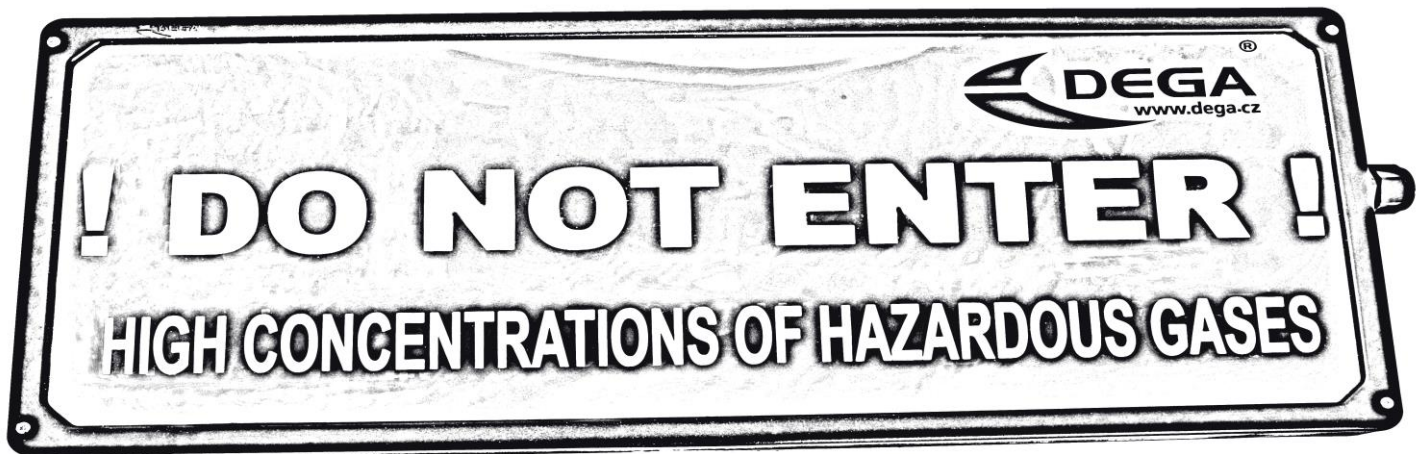


MODE D'EMPLOI



Panneau lumineux

DEGA PANEL S1 III



Reproduction de ce mode d'emploi, ou d'une partie de celui-ci, sous quelque forme que ce soit, sans l'autorisation écrite préalable de DEGA CZ s.r.o. est interdit



La société DEGA CZ s.r.o. se réserve le droit de modifier les spécifications du matériel et des logiciels décrits dans ce manuel à tout moment et sans préavis

La société DEGA CZ s.r.o. n'est pas responsable des dommages résultant de l'utilisation de l'appareil

Contenu

Pour votre sécurité	2
Informations techniques.....	2
Conditions de fonctionnement et de stockage.....	2
Description de produit.....	2
Installation et connexion du câblage.....	3
1. Installation	3
2. Câblage électrique	3
Conditions générales de garantie	4

Pour votre sécurité

Attention à l'électricité statique



Les composants électroniques sont sensibles à l'électricité statique. Ne les touchez pas directement - ils peuvent être endommagés !

L'appareil est destiné à être installé par une personne qualifiée.



Le produit est destiné à être installé uniquement par un technicien certifié. Le fabricant n'est pas responsable des dommages causés par une manipulation inappropriée ou non professionnelle.

En cas de dysfonctionnement, débranchez immédiatement l'appareil de l'alimentation électrique.



Si vous remarquez une odeur ou une fumée inhabituelle provenant du produit, débranchez-le de l'alimentation électrique, de la batterie de secours et de tout autre appareil supplémentaire. Toute autre opération peut entraîner des blessures ou des dommages matériels. Après la déconnexion, faites inspecter l'appareil par un centre de service agréé ou par le fabricant.

Ne démontez pas le produit et évitez tout contact de l'eau avec les composants internes.



Tout contact avec les composants internes du produit peut entraîner un choc électrique. En cas de dysfonctionnement, faites réparer le produit uniquement par un prestataire de services certifié. Le contact des composants internes avec l'eau peut provoquer des courts-circuits dans l'appareil, entraînant des dommages à l'appareil, des dommages matériels ou des blessures corporelles.

Utilisez des câbles appropriés



Pour garantir la conformité aux spécifications du produit, utilisez uniquement les câbles recommandés décrits dans ce manuel pour connecter le produit à d'autres équipements ou alimentations.

Éliminez le produit en respectant l'environnement.



Éliminez le produit conformément à la législation environnementale applicable ou envoyez-le au fabricant pour qu'il soit éliminé.

Le détecteur est conçu pour les environnements antidéflagrants



En cas d'installation dans une atmosphère explosive, il y a un risque d'explosion.

Informations techniques

Tension d'alimentation :	24 V/0,25 A DC
Câblage :	recommandé 2 x 1 mm, une section plus petite doit prendre en compte les chutes de tension.
Poids :	0,8 kg
Dimensions sans passe-fils	506 x 206 x 38 mm (LxHxE)

Conditions de fonctionnement et de stockage

Température ambiante :	De -20 °C à +60 °C
Humidité relative :	0-95 % HR
Pression atmosphérique :	80-120 kPa
Degré de protection par couverture :	IP 54
Environnement de travail :	BE1 - environnement sans risque d'explosion

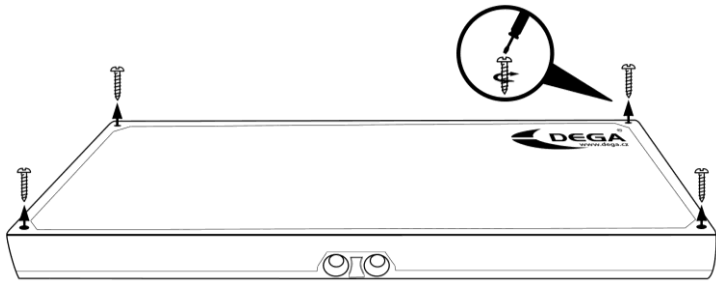
Description de produit

PANNEAU DEGA S1 III - panneau lumineux utilisé pour informer l'opérateur du danger imminent d'une fuite de gaz. Aucun texte n'est visible à l'état de repos.

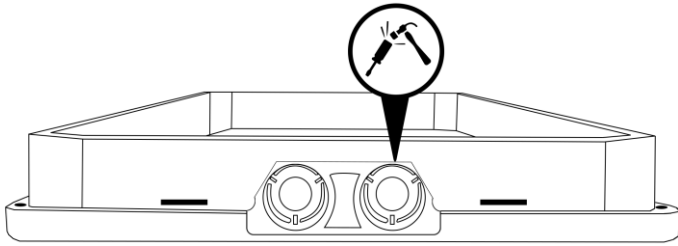
Installation et connexion du câblage

1. Installation

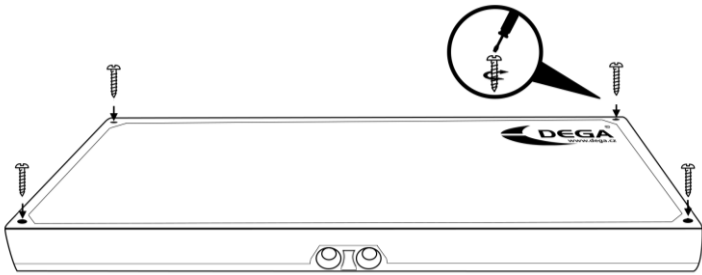
Desserrez les vis



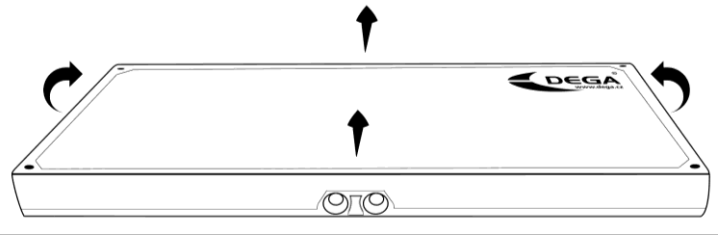
À l'aide d'un tournevis, découpez les trous pour les passe-fils PG11 à l'endroit souhaité.



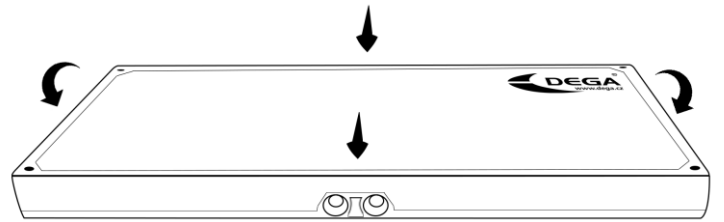
Vissez ensemble.



Tirez les loquets autour du périmètre du panneau et soulevez le couvercle.

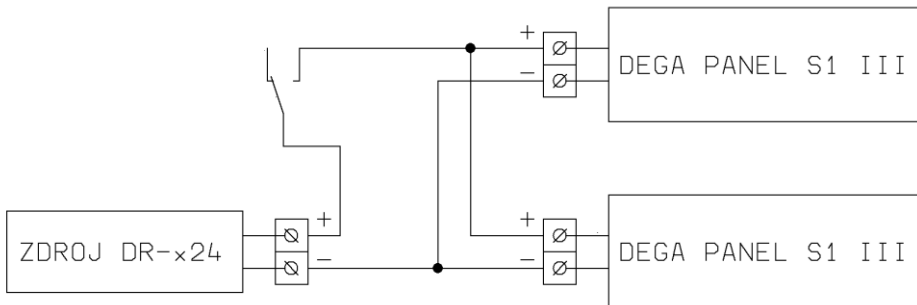


Fixez au mur à l'aide de 4 vis
Connectez selon le schéma
Mettez le couvercle, enclenchez les loquets.

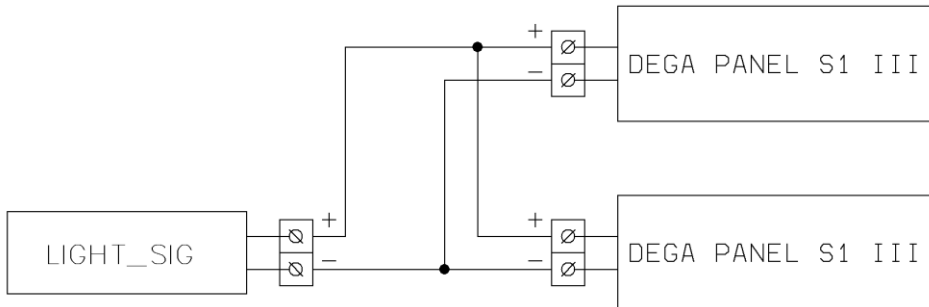


2. Câblage électrique

a) Vers n'importe quel relais



b) Vers la sortie light_sig



Pour cette connexion, la charge de courant de l'alimentation du panneau de commande doit être respectée.

Conditions générales de garantie

Si les instructions d'installation, d'utilisation et d'entretien sont respectées, le fabricant offre une garantie de 24 mois à compter de la date de réception du produit. Si le produit acheté doit être mis en service par une personne autre que le vendeur, la période de garantie court à partir de la date de mise en service, à condition que l'acheteur ait ordonné la mise en service dans les trois semaines suivant la réception du produit. Le client reconnaît expressément que pendant la période de garantie dépassant la durée de la garantie fixée par le CC (période de garantie légale), il n'est pas possible de demander le remplacement du produit ou de résilier le contrat d'achat.

1. Lors de la réclamation d'un produit, il est nécessaire de présenter une preuve d'achat contenant les données suivantes : le nom et le prénom, le nom et la raison sociale du vendeur, son numéro d'identification, s'il s'agit d'une personne morale - nom, numéro d'identification et siège social, s'il s'agit d'une personne physique - nom, prénom, résidence et certificat de garantie, si l'acheteur l'a reçu du vendeur. Le non-respect de l'obligation de délivrer un certificat de garantie n'affecte pas la validité de la garantie.
2. Le produit (seuls les appareils complets sont acceptés pour une réparation sous garantie) ne peut être réclamé pendant la période de garantie qu'auprès du revendeur chez qui il a été acheté, après quoi le revendeur est tenu de remettre le produit à un centre de service agréé ou au fabricant.
3. Une condition pour la reconnaissance des droits de garantie est que le produit ait été installé par une personne autorisée disposant d'un certificat valide du fabricant.
5. Les plaintes concernant un défaut du produit auquel il est possible de remédier sans conséquences dans un délai raisonnable seront résolues par l'élimination du défaut (réparation) ou le remplacement d'une partie du produit, car dans un tel cas, il est contraire à la nature de la chose de remplacer le produit entier (art. 616, al. 4 CC)
6. L'acheteur qui exerce son droit à la réparation sous garantie n'a pas droit au retour des pièces qui ont été remplacées.
7. La garantie peut être étendue jusqu'à 48 mois et prolongée au-delà en concluant un contrat de garantie individuel. De plus amples informations peuvent être obtenues lors de la réunion de travail spécifique.

Cette garantie ne couvre pas :

- un capteur qui **n'a pas été mis en service par un travailleur certifié** disposant d'un certificat valide du fabricant, ou par le fabricant
- un capteur qui **n'a pas été soumis à un étalonnage régulier** et à des contrôles fonctionnels par un prestataire de services certifié disposant d'un certificat valide, ou par le fabricant
- des dommages causés par le feu, l'eau, l'électricité statique, les surtensions du réseau électrique ou des services publics, un accident, une mauvaise utilisation du produit, l'usure et les dommages mécaniques,
- la contamination et le nettoyage des capteurs de l'appareil
- les dommages causés par **une installation inadéquate, une modification, une altération** ou une utilisation incompatible avec le mode d'emploi, les normes techniques ou les règles de sécurité en vigueur en République tchèque
- l'endommagement du produit par une manipulation inadéquate ou contraire aux instructions d'utilisation
- les produits DEGA qui **ont été utilisés avec des produits non originaux, y compris des consommables ou des accessoires**
- **l'étalonnage du capteur**, c'est-à-dire la fixation des limites de détection
- **l'usure ou la destruction des capteurs, y compris la nécessité de les remplacer**
- les pièces d'usure et les consommables (par exemple, la clé de retrait du capteur, les joints, etc.) qui sont endommagés par l'usure normale pendant le fonctionnement, et l'usure du produit et de ses pièces causée par une utilisation normale.

Le texte intégral des conditions générales et de la procédure de traitement des plaintes peut être consulté à l'adresse suivante : www.dega.cz.

Fabricant : DEGA CZ s.r.o., Malešická 2850/22c, 130 00 Prague 3, République tchèque

N° d'identification fiscale : CZ 279 029 43, N° d'identification : 279 02 943; Téléphone : +420 774 447 660,

E-mail : info@dega.cz , Web: www.dega.cz