

DEGA MR II

MAJÁK OPTICKÉ SIGNALIZACE

- 3 možnosti nastavení optické signalizace
- Vstupní napětí 9-60 VDC
- IP 65



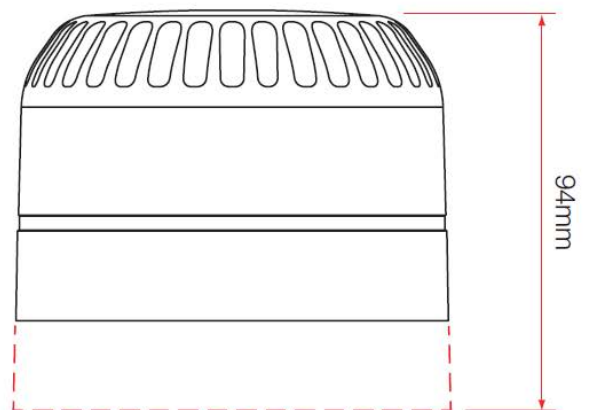
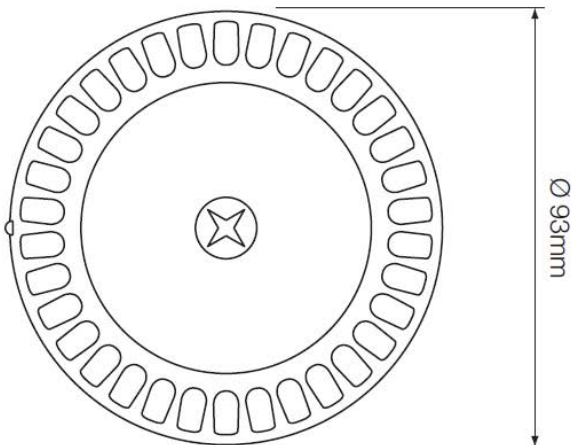
ISO 9001:2015
Quality management Systems
Système de Qualité
www.sgs.com

Maják optické signalizace **DEGA MR II**

Maják optické signalizace DEGA MR II je součástí systému plynové detekce DEGA. Je koncipován jako kompaktní zařízení pro montáž v prostorách bez nebezpečí výbuchu. Díky širokému pásmu vstupního napětí a možnosti synchronizace se jedná o velmi flexibilní zařízení pro všechny typy signalizačních a monitorovacích systémů.

TECHNICKÉ INFORMACE

Vstupní napětí:	9-60 VDC
Proud:	3/5/15 mA (volitelná úroveň)
Světelný výstup:	0,5/1/3cd (volitelná úroveň)
Okolní teplota:	-25 °C až +70 °C
Provedení:	ABS - základna, PC - difuzor
Krytí:	IP 65
Váha:	0,1 kg
Barevné provedení:	červená
Rozměry:	93 x 93 mm (P x V)



■ PŘÍSLUŠENSTVÍ



Odstavovací tlačítko DEGA TL II



Externí zdroj DR 60W, DR 100W



Externí box na příslušenství