

DEGA MR-EX II

MAJÁK OPTICKÉ SIGNALIZACE

- 6 x LED s vysokým světelným výkonem
- Prismatický difuzor
- Vstupní napětí 16-28 V
- IP 65



ISO 9001:2015
Quality management Systems
Système de Qualité
www.sgs.com

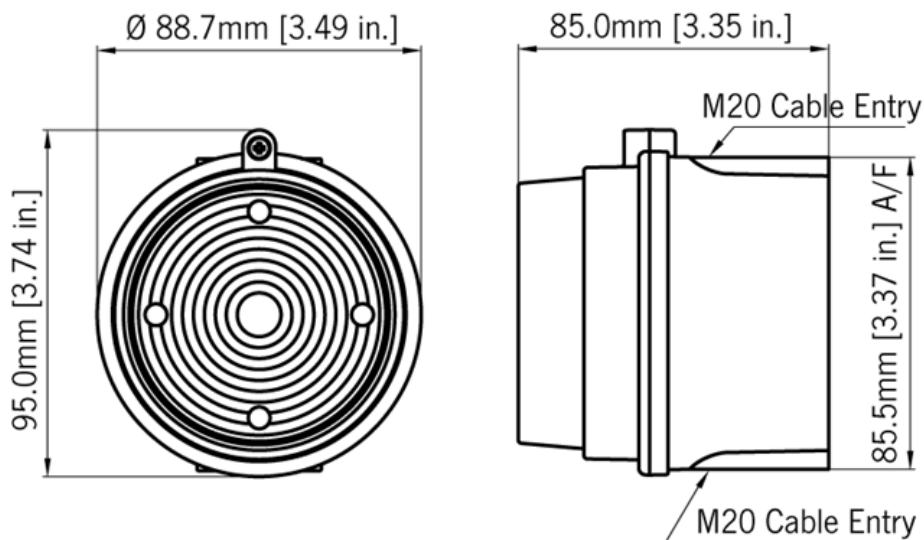


Maják optické signalizace **DEGA MR-EX II**

Maják optické signalizace DEGA MR-ex II je součástí systému plynové detekce DEGA. Je koncipován jako kompaktní zařízení pro montáž v prostorech s nebezpečím výbuchu. Maják disponuje dvojitým zábleskem v úrovni 2 Hz a 1 Hz. Napájení je v rámci režimu jiskrové bezpečnosti potřeba zajistit pomocí Zenerovy bariéry nebo galvanického oddělovače.

TECHNICKÉ INFORMACE

| | |
|--------------------|----------------------------------------------------------------------------|
| Vstupní napětí: | 16 - 28 V DC přes Zenerovu bariéru |
| Proud: | 25 mA při napájení ze zdroje 24 V DC |
| Světelný výstup: | 23 cd |
| Okolní teplota: | -40°C - + 60°C |
| Třída ATEX: | II 1G Ex ia IIC T4 Ga (-40°C<=Ta<=+60°C); IS Class I, Zone 0, AExia IIC T4 |
| Krytí: | IP 65 |
| Svorky: | 0-5 - 2,5 mm ² |
| Barevné provedení: | červená RAL 3000 |
| Rozměry: | 93 x 93 mm (PxV) |
| Průchodky: | 2 x M20 s matičicí |



■ PŘÍSLUŠENSTVÍ



Odstavovací tlačítko DEGA TL II

Externí box na příslušenství

Přídavný zdroj

Zenerova bariéra